

MOTOR EINSTELLANLEITUNG

RAFFSTORE MOTOR Elero JA Soft + Combio-868 Pulse Plus

Anleitung an Elektriker übergeben !

Anleitung an Elektriker übergeben !



1. Haftung

ACHTUNG: Wichtige Ausführungshinweise und Funktionen aus der Originalanleitung! Alle Hinweise beachten! Eine falsche Ausführung kann zur Zerstörung des Antriebs und der Schaltereinrichtung führen.

2. Grundsätzliches

In dem erworbenen Element ist ein mechanischer Motor mit Funkempfänger verbaut.

- 1.1 Anleitung vor der Montage lesen und in der angeführten Reihenfolge berücksichtigen.
- 1.2 Der Hersteller übernimmt keine Haftung für Fehler, welche durch unsachgemäße Lagerung, Montage, Handhabung sowie Nichtbeachtung dieser Anleitungen und Richtlinien entstehen.
- 1.3 Die Elementmontage darf nur von dafür qualifizierten Monteuren durchgeführt werden.
- 1.4 Empfohlen: . . . dass sich der Fachhändler/Montagebetrieb die Übergabe der Bedienungsanleitung schriftlich bestätigen lässt.
- 1.5 Diese Anleitung gilt insbesondere für Erstanschlüsse mit Verwendung eines Montagekabels von Schlotterer und zur Durchführung der Probeläufe.

Weiterführende technische Details zu Netzanschluss/Verdrahtung, Schaltern, Tastern, Steuerungen, Funkbetrieben, etc. sind von den Eigenheiten der jeweiligen Bedienungsteile abhängig. Informationen dazu liegen den jeweiligen Unterlagen/Beipacktexten dieser Bedienteile bei.

Für die Einhaltung der Länderspezifischen Vorschriften, die fachgerechte Auswahl und Installation der Leitung, ist die ausführende Elektrofachkraft verantwortlich.

3. Elektrischer Anschluss



Bei Verlängerung, Netz unterbrechen!



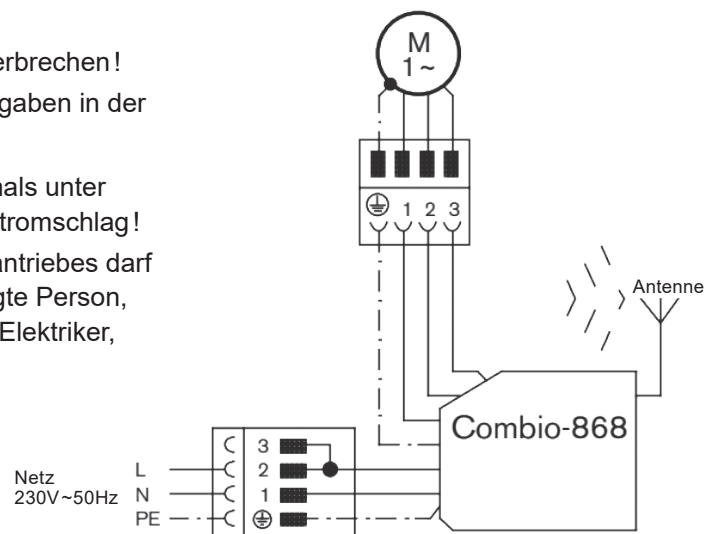
Weitere Infos rund um das Thema Motoren finden Sie unter www.schlotterer.com

- 3.1 Spannungsversorgung unterbrechen!
- 3.2 Den Antrieb gemäß den Angaben in der Tabelle anschließen.
- 3.3 Anschluss des Motors niemals unter Spannung! Gefahr durch Stromschlag!
- 3.4 Der Anschluss des Elektroantriebes darf nur durch eine hierfür befugte Person, z.B. dem konzessionierten Elektriker, durchgeführt werden.

Achtung:

Es dürfen keine Installationsschalter zur Steuerung eingesetzt werden, die einen gleichzeitigen **AUF** und **AB**-Befehl ermöglichen.

Die Umschaltzeit bei Laufrichtungswechsel muss mindestens 0,5 Sekunden betragen.



Belegung Hirschmannstecker		
		230V~50Hz
PE-Kontakt	grün/gelb	Schutzleiter (PE)
N	blau	Neutralleiter (N)
L1	schwarz	Phase / Auf
L2	braun	Phase / AB / ZU



MOTOR EINSTELLANLEITUNG

RAFFSTORE MOTOR Elero JA Soft + Combio-868 Pulse Plus



4. Allgemeines

Wichtige Hinweise



Nachfolgende Hinweise für den Probelauf beachten!

5. Funktionstest - Probelauf

Prüfen ob der graue Kunststoffteil am Auflaufpilz des Motors vorhanden ist!
(Bild 1)

4.1 Bei Verwendung von Steuerungen unbedingt beachten:

Vor Anschluss an die Steuerungen unbedingt einen Probelauf mit jedem einzelnen Behang ohne Anschluss an diese Steuerungsanlagen durchführen. Sollte es später zu Problemen kommen, so ist leicht nachzuweisen, dass der Behang ohne Steuerungsanschluss problemlos funktioniert hat und mögliche Fehler mit großer Sicherheit nicht im Bereich des Motors selbst liegen.

4.2 Trotz ab Werk vormontierter Behang-Elemente einen Probelauf nach der Montage durchführen. Nachfolgende Hinweise für den Probelauf beachten!

5.1 Ein Original-Probekabel mit entsprechenden Druckknöpfen verwenden. Darauf achten, dass sich während des Probelaufs keine Personen im Gefahrenbereich befinden. Den Probelauf nur mit Sichtkontakt zum Behang durchführen.

5.2 Mindestens zwei vollständige Probefahrten in **AUF-** und **AB-**Richtung durchführen.

5.3 Den Motor an das Probekabel anschließen.

5.4 Nach Anschluss des Probekabels an das Stromnetz den Behang vorsichtig abfahren und schließen.

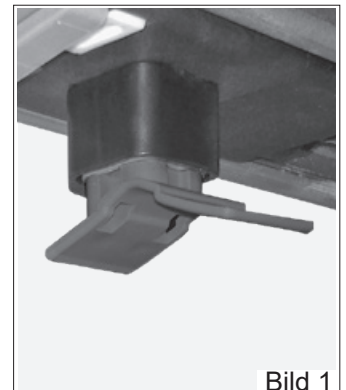
5.5 Allfällige Klebestreifen, Transportsicherungen und andere Hindernisse entfernen.

5.6 Nach Anschluss des Probekabels an das Stromnetz den Raffstore in den Funkhandsender einlernen.

5.7 P-Taste ca. 1 Sek. gedrückt halten. Unmittelbar nach Beginn der Auffahrt (< 1 Sek.) die **AUF-**Taste und nach Beginn der Abfahrt die **AB-**Taste (1 Sek.) gedrückt halten. Nach diesem Vorgang werden die automatischen **AUF** bzw. **AB** Bewegungen beendet.

5.8 Referenzieren Combio Pulse Plus
Behang kurz **AUF** oder **AB** fahren und dann die **STOPP-**Taste drücken.

5.9 Nach einlernen des Funkhandsenders den Raffstore vorsichtig abfahren und schließen.



6. Funktionen Combio Pulse Plus (80D ohne Arbeitsstellung sowie 80R und 92Z Lamelle)

6.1 Doppelklick **AB-**Taste

Behang fährt in die untere Endlage und wendet in die vorprogrammierte Lüftungs- bzw. Wendeposition auf.

6.2 Doppelklick **AUF-**Taste

Behang wendet von der aktuellen Position in die vorprogrammierte Lüftungs- bzw. Wendeposition auf.

7. Funktionen Combio Pulse Plus (80D in Arbeitsstellung)

7.1 Modus für die Arbeitsstellung aktivieren

AUF- und **STOPP-**Taste gleichzeitig für ca. 3 Sek. gedrückt halten.

7.2 Behang in Arbeitsstellung

Doppelklick **AUF-**Taste und 3 Sek. halten.

7.3 Behang schließen

Doppelklick **AB-**Taste und 3 Sek. halten.

7.4 Modus für Arbeitsstellung deaktivieren

AB und **STOPP-**Taste gleichzeitig für ca. 6 Sek. gedrückt halten.

MOTOR EINSTELLANLEITUNG

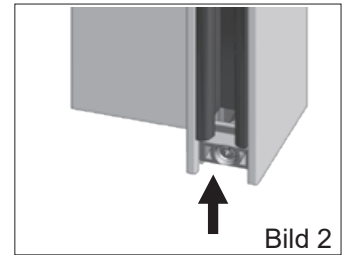
RAFFSTORE MOTOR Elero JA Soft + Combio-868 Pulse Plus



8. Unterer Abschluss der Führungsschienen

(Bild 2)

Am unteren Ende der Führungsschienen ist serienmäßig ein „Absturzschutz“ (Auslaufsicherung) eingebaut. Dieser Teil darf niemals entfernt werden.



9. Informationen für den Elektriker

(Bild 3)



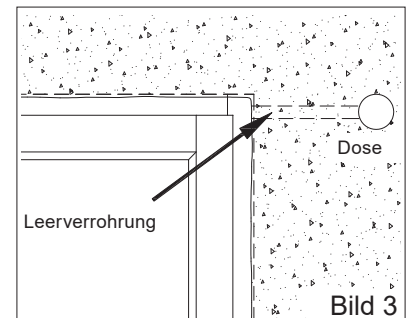
Hinweis:

Ist eine Automatik-Steuerung mit Niederspannung vorgesehen, so sind für die Steuerleitungen getrennte Leerrohre vorzusehen.

9.1 Leerverrohrung raumseitig abdichten!

9.2 Leerverrohrung:

Unbedingt Leerrohre in den Kabelaustritt am Raffstorekasten führen. Bei Schäden am Motor (z.B. durch Blitzschlag) muss bei Motorausbau das Kabel herausgezogen werden. Bei Verwendung von Steuergeräten im zentralen Schaltschrank ist in der Nähe des Elements eine Dose mit zugänglicher Klemmstelle zu setzen.



9.3 Den Anschluss des Motors NIEMALS unter Spannung durchführen! Das Motorkabel ist vor Anschluss auf eventuelle Beschädigungen durch den Transport zu prüfen. Querschnitt der Netzleitung mind. 1,5 mm².

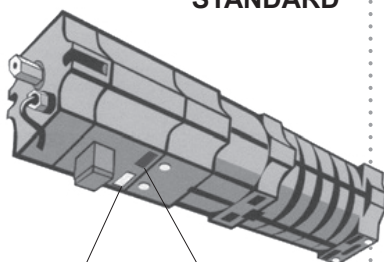
9.4 Wird das Motorkabel gekürzt, sind an der Klemmstelle unbedingt Aderendhülsen zu verwenden.

9.5 Jeder Antrieb besitzt einen Überhitzungsschutz (Wärmethermostat), der den Behangmotor bei zu großer Belastung abschaltet (z.B. bei zu langer Einschaltdauer).

9.6 Anschlussbeispiele eines Motors (siehe Seite 1).

10. Anleitung Motoreinstellung

OHNE Pakethöhenausgleich;
STANDARD



AB Einstelltaster (weiß)

AUF Einstelltaster (orange)

10.1 Verstellen des oberen Endpunktes: OHNE Pakethöhenausgleich (STANDARD)

- Der Raffstoremotor ist bei Auslieferung auf den OBEREN und UNTEREN Endpunkt voreingestellt.
- Raffstore mindestens die halbe Behanghöhe nach unten fahren.
- Mit Hilfe der entsprechenden Taste am Handsender nach oben fahren.
- Während der Auffahrt den orangefarbenen Einstelltaster drücken und mindestens 5 Sekunden gedrückt halten. Loslassen, Einstelltaster bleibt eingerastet. Das Loslassen muss mindestens ca. 50 cm vor Erreichen des oberen Endpunktes erfolgen.
- Behang ca. 10 cm außerhalb des Kastens stoppen.
- Die Feineinstellung erfolgt durch kurzes Tippen der Taste am Handsender bis zum oberen korrekten Endpunkt. Dabei ist die Pakethöhe zu beachten. Zwischen oberster Lamelle und Motor müssen mind. 2 cm Luft bleiben.
- Durch Änderung der Bewegungsrichtung des Behanges nach unten wird die Einstellung des Motors automatisch fixiert. Die Einstelltaste rastet dabei von selbst wieder aus.

MOTOR EINSTELLANLEITUNG

RAFFSTORE MOTOR Elero JA Soft + Combio-868 Pulse Plus



Achtung:

Bei Verwendung der 60F und 80F Lamelle sollte die obere Endlage nicht „MIT Pakethöhenausgleich“ eingestellt werden, da hier die Gefahr einer Beschädigung besteht!

MIT Pakethöhenausgleich
(Optional)

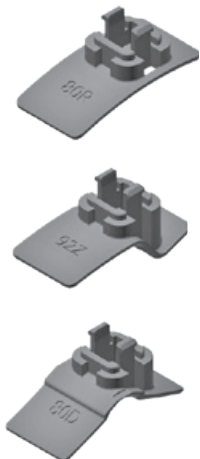


Bild 6

11. Tastenbelegung Funkhandsender

10.2 Verstellen des unteren Endpunktes:

- Bedingt durch die fixen Längen des Aufzugbandes (Texband) sowie der Behängführung (Leiterkordel) kann und soll der untere Endpunkt nicht verstellt werden.

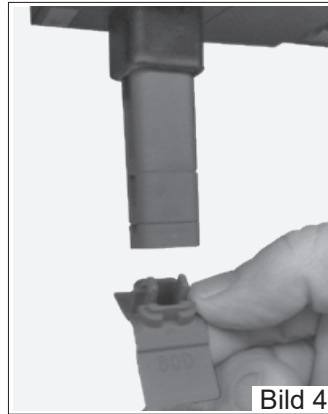


Bild 4

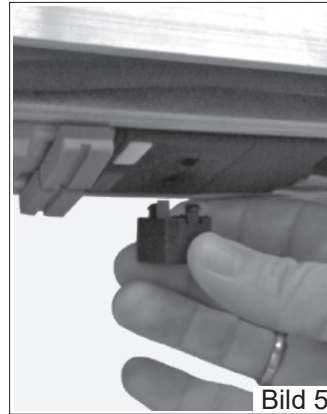
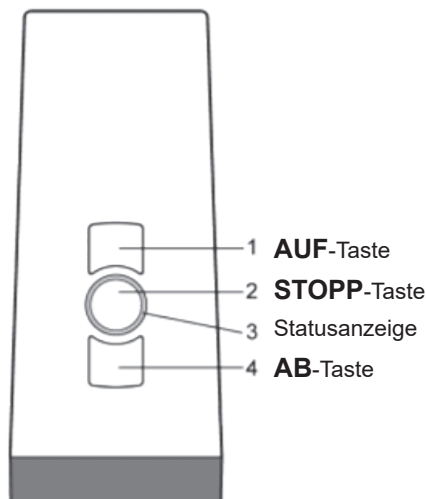


Bild 5

10.3 Verstellen des oberen Endpunktes:

- MIT Pakethöhenausgleich (Optional)
- Bei dieser Ausführung ist bei Raff-S, Raff-F, Raff-A und Raff-C der entsprechende Formteil mit der Lamellenform aufgesteckt (ohne Verlängerungen). Aus transporttechnischen Gründen werden keine Verlängerungen aufgeklipt.
- Um die Pakethöhe zu verändern, können Verlängerungen ergänzt werden. Die nötigen Teile dazu sind im Zubehör und die Art und Anzahl je Element am Unterleistenetikett angedruckt. (Infos siehe auch „Schraubenverwendungsliste“ im Zubehör !)
- Den Teil mit der Lamellenform ab- und die entsprechenden Verlängerungen aufklipsen (verfügbar mit 24 mm, 12 mm, 6 mm). Danach auch den Formteil wieder aufklipsen. Die Formteile sind mit „80R“, „80D“, „92Z“ beschriftet. Die Beschriftung bzw. der längere Schenkel des Formteiles muss in Richtung außen (Straßenseite) zeigen.
- Sollte sich dabei der gesamte Auflaufschalter vom Motor lösen, diesen wieder richtig aufsetzen. Der orange Stift des Auflaufschalter muss auf der Seite der orangenen Taste des Motors liegen.
- Der Teil mit der Lamellenform darf nicht gänzlich entfernt werden, da kein oberer Endpunkt am Motor eingestellt ist.



Geräterückseite

